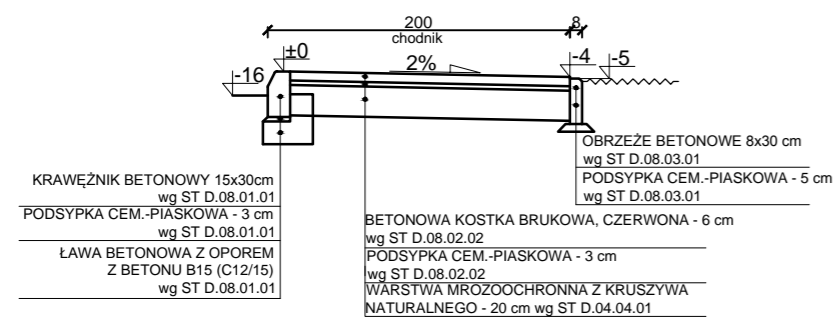
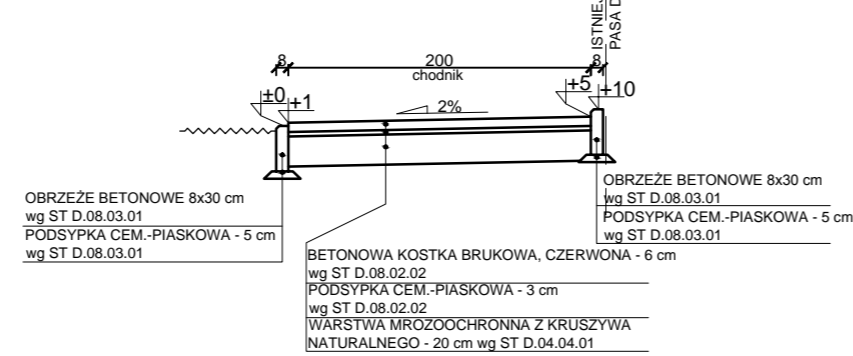


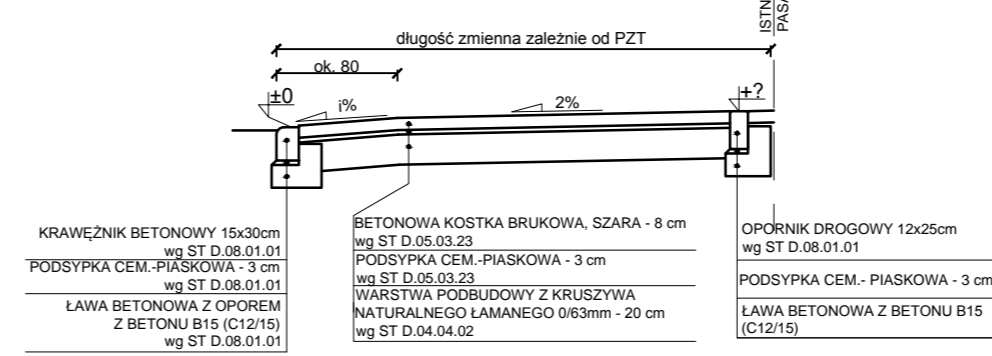
PRZEKRÓJ NORMALNY  
CHODNIK  
od 0+000 do 0+525  
od 1+227 do 1+817  
od 1+916 do 1+2+217,54



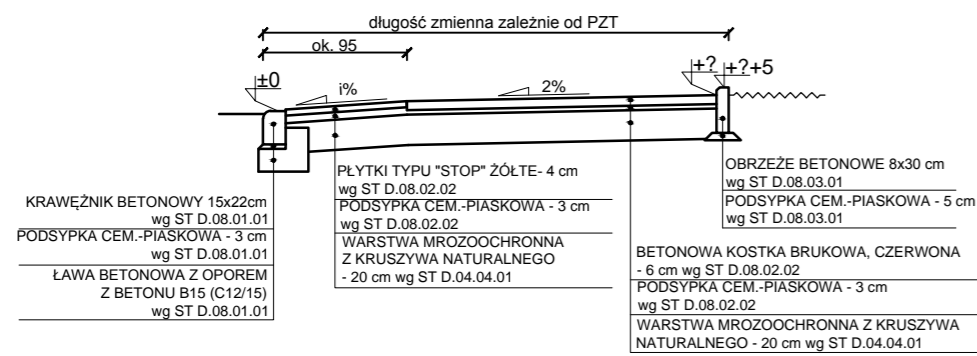
PRZEKRÓJ NORMALNY  
CHODNIK  
od 0+525 do 0+751  
od 0+775 do 1+227  
od 1+817 do 1+910



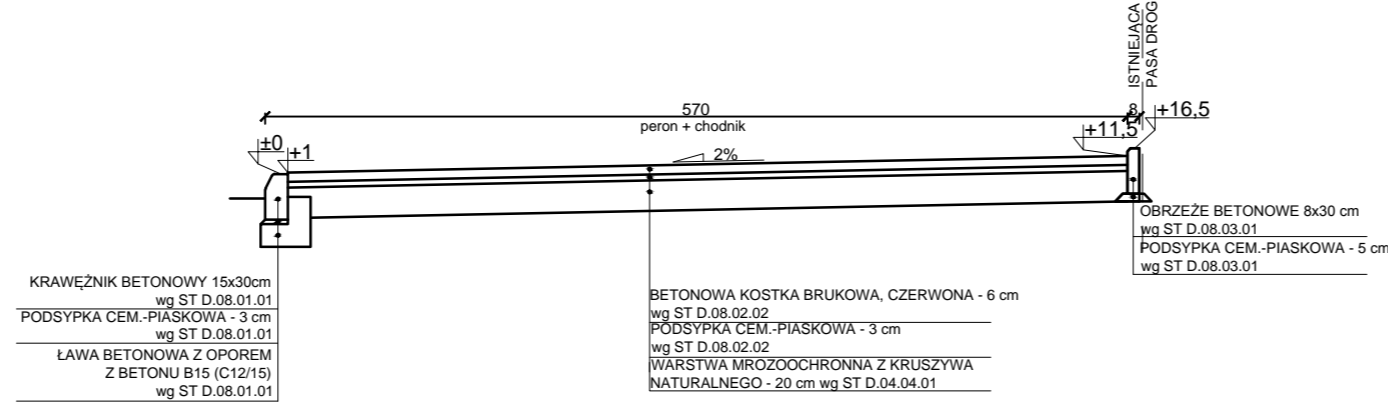
PRZEKRÓJ NORMALNY  
zjazd indywidualny i publiczny



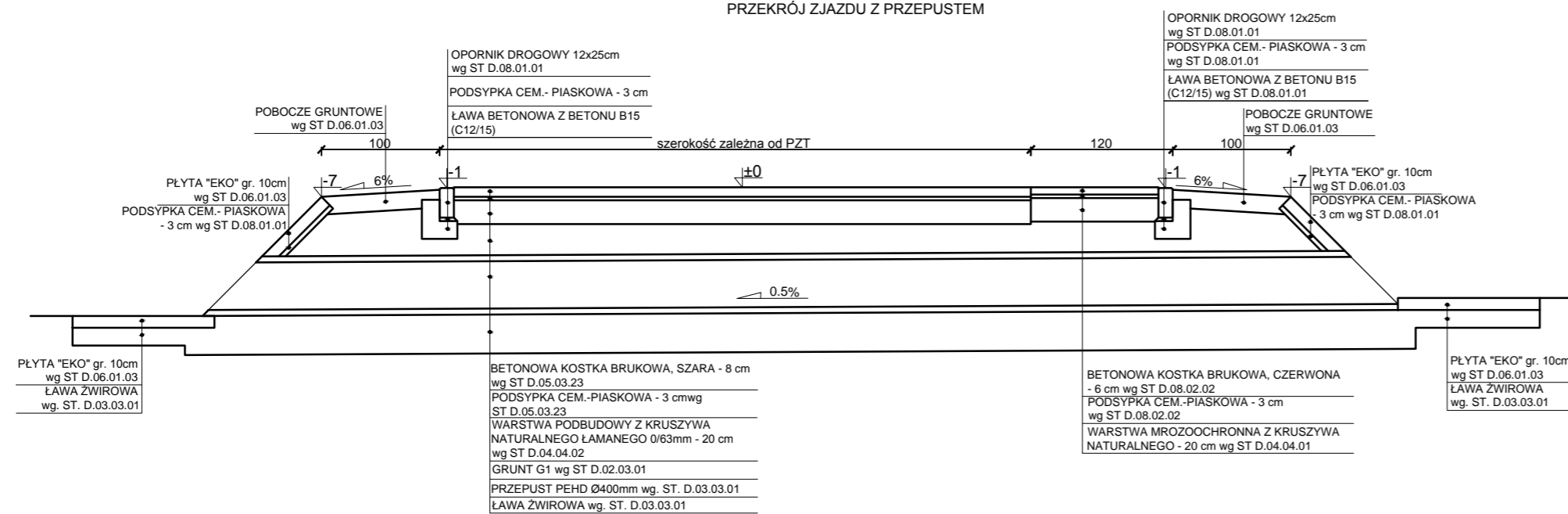
PRZEKRÓJ NORMALNY  
przejście dla pieszych



PRZEKRÓJ NORMALNY  
PERON I CHODNIK  
od 0+751 do 0+775



PRZEKRÓJ ZJAZDU Z PRZEPUSTEM



PRZEKRÓJ ZJAZDU Z PRZEPUSTEM